

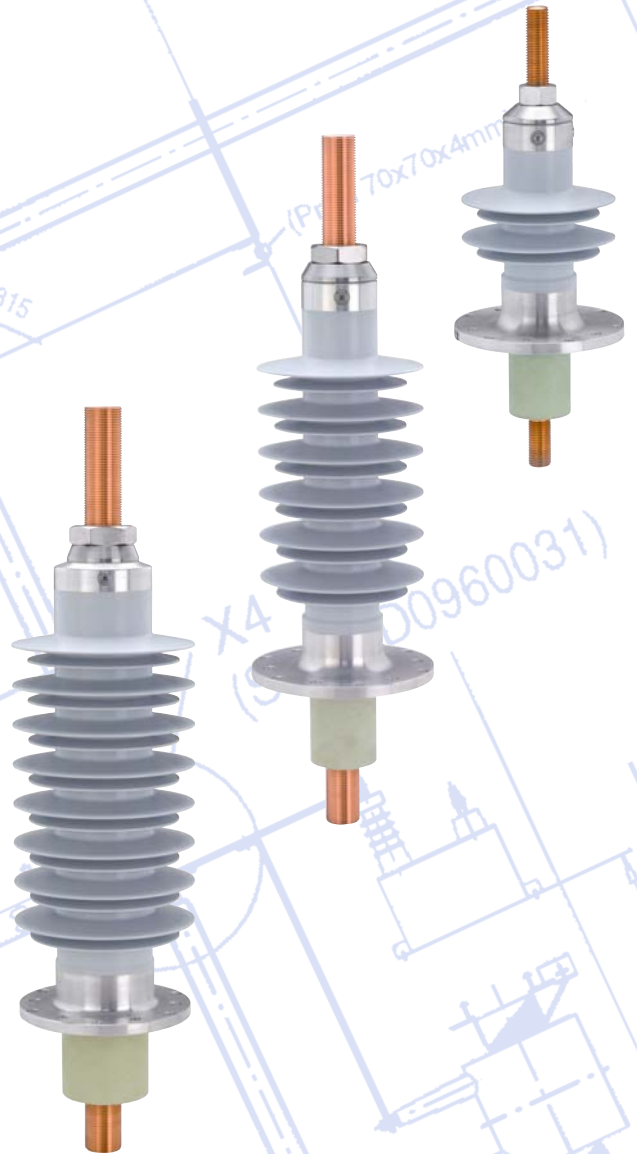


Your Independent Bushing Supplier
Ihr unabhängiger Durchführungslieferant

GTOI 12...36kV
DIN EN 50180-2010

**Bushings
with Silicone Insulator
for Oil Insulated
Transformers**
Transformer – Outdoor

***Durchführungen
mit Silikon-Beschirmung
für Öl-isolierte
Transformatoren***
Transformator – Freiluft



Design and Description

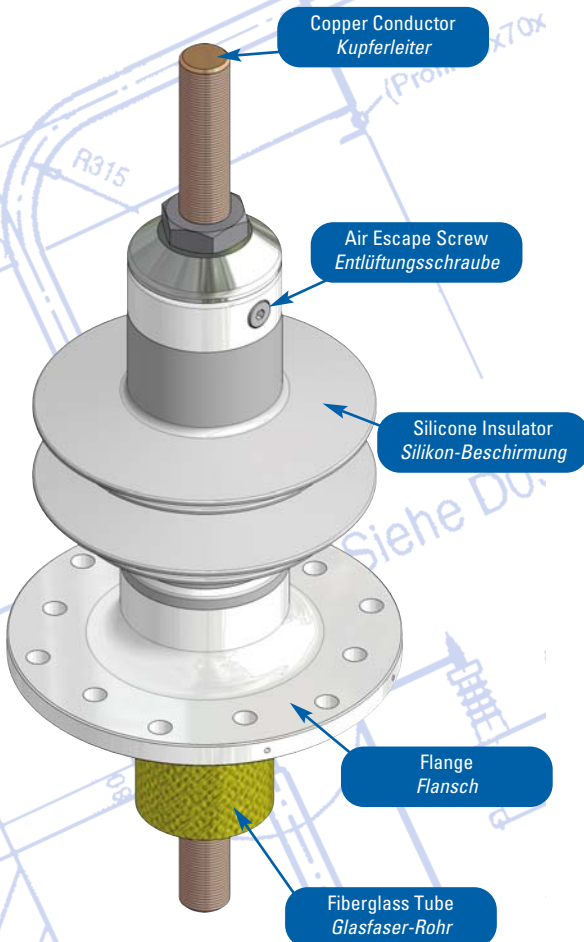
Application:	Oil Insulated Transformers
Type:	Transformer - Outdoor
Construction:	Solid copper Conductor with Silicone Insulator
Standard:	Manufacturing Standard DIN EN 50180-2010, Type tested according to the IEC 60137-2008
Voltage (Um):	12, 24 and 36kV
Current (Ir):	1250, 2000 and 3150 A

GTOI bushings are non-capacitive graded and suitable for oil-filled transformers.

The easy design combined with a strong construction provides the longest life-time possible and no maintenance.

This non-porcelain bushing is constructed from a fiberglass tube with a copper conductor. The silicone insulator is moulded in-house directly around the body, that ensures reliable and short delivery time.

The unbreakable silicone rubber insulators have hydrophobic characteristics and a surface with self-cleaning properties.



Aufbau und Beschreibung

Anwendung:	Öl-isoliert Transformatoren
Typ:	Transformator - Freiluft
Aufbau:	Kupferleiter mit Silikon-Beschirmung
Normen:	Mit DIN EN 5018-2010 austauschbar, Typengeprüft nach IEC60137-2008
Spannung (Um):	12, 24 und 36kV
Strom (Ir):	1250, 2000 und 3150 A

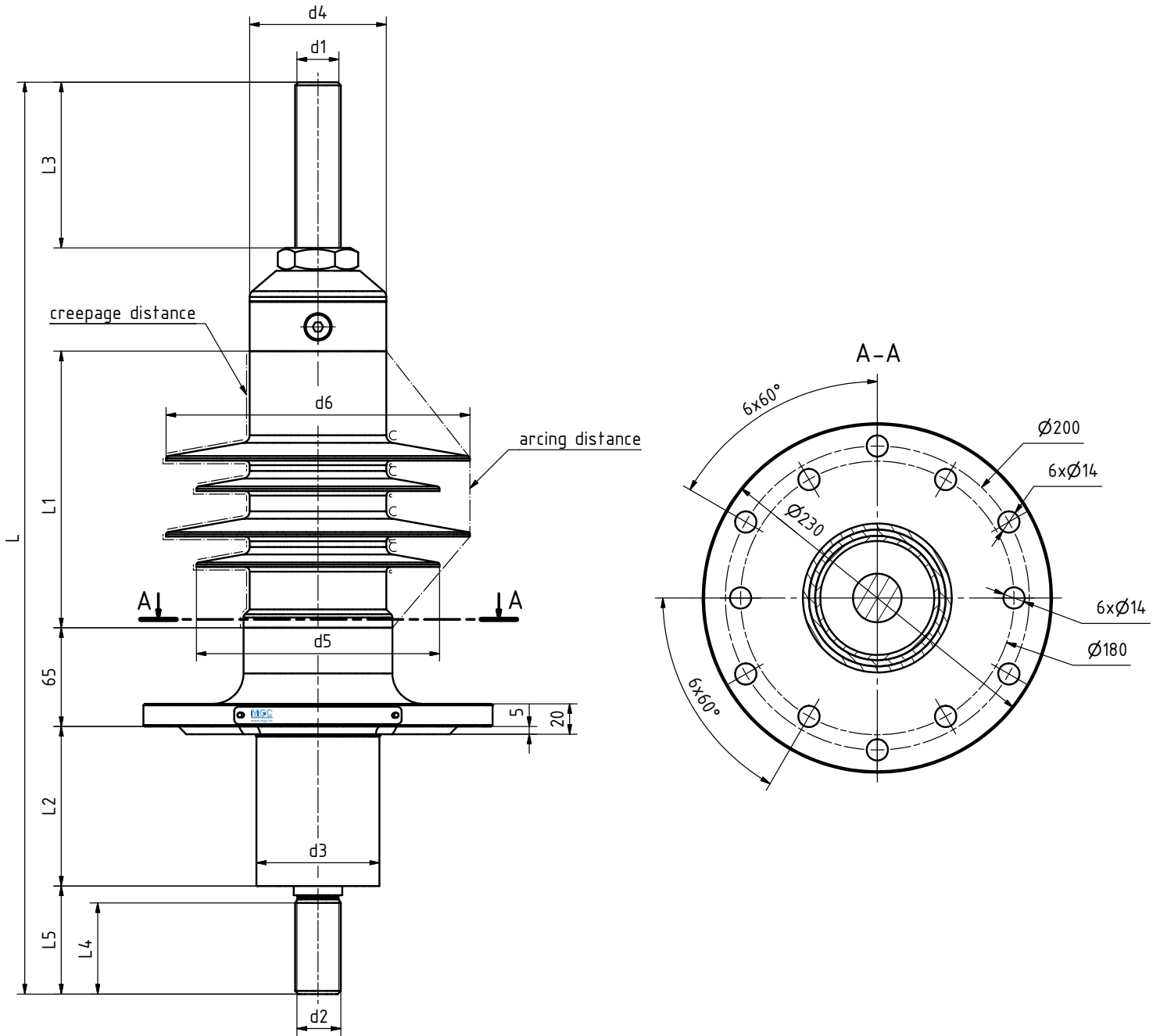
GTOI Durchführungen sind mit durchgehendem Leiter ausgerüstet (nicht kapazitiv gesteuert) und für Öl-gefüllte Transformatoren ausgelegt. Das einfache Design kombiniert mit einer raffinierten Konstruktion garantiert eine längstmögliche und wartungsfreie Lebensdauer.

Diese ohne Porzellan konzipierte Durchführung ist auf einem Fiberglas-Rohr mit Kupferleiter aufgebaut. Der Silikon-Isolator wird bei uns im Werk direkt auf den Körper aufgegossen; dies garantiert zuverlässige und kurze Lieferzeiten. Der unzerbrechliche Silikon-Isolator hat hydrophobe Eigenschaften und eine selbstreinigende Oberfläche.



Dimensions

Abmessungen



Typ	Um kV	Up kV	Bil kV	Ir A	Creepage Distance* Kriechstrecke* mm	Arcing Distance Schlagweite mm	Order no.	L mm	L1 mm	L2 mm	L3 mm	L4 mm	L5 mm	d1 mm	d2 mm	d3 mm	d4 mm	d5 mm	d6 mm	Weight Gewicht kg
GTOI	12	30	75	1250	372	215	GI012.12.0	600	180	105	109	60	71	M30x2	M30x2	ø82	ø90	ø160	ø200	9.2
GTOI	12	30	75	2000	372	215	GI012.20.0	630	180	105	129	67	78	M42x3	M42x3	ø82	ø90	ø160	ø200	13.6
GTOI	12	30	75	3150	372	215	GI012.31.0	650	180	105	146	67	78	M48x3	M48x3	ø82	ø90	ø160	ø200	17.6
GTOI	24	55	125	1250	744	385	GI024.12.0	800	380	105	109	60	71	M30x2	M30x2	ø82	ø90	ø160	ø200	12.5
GTOI	24	55	125	2000	744	385	GI024.20.0	830	380	105	129	67	78	M42x3	M42x3	ø82	ø90	ø160	ø200	18.4
GTOI	24	55	125	3150	744	385	GI024.31.0	850	380	105	146	67	78	M48x3	M48x3	ø113	ø123	ø193	ø233	25.9
GTOI	36	77	170	1250	1116	500	GI036.12.0	900	480	105	109	60	71	M30x2	M30x2	ø82	ø90	ø160	ø200	14.2
GTOI	36	77	170	2000	1116	500	GI036.20.0	930	480	105	129	67	78	M42x3	M42x3	ø113	ø123	ø193	ø233	23.2
GTOI	36	77	170	3150	1116	500	GI036.31.0	950	480	105	146	67	78	M48x3	M48x3	ø113	ø123	ø193	ø233	29.3

* According to the IEC 60815 Pollution level IV (Very High)

Product Range for Um 24 to 300kV
Unsere Produktpalette für Um 24 bis 300kV

RIP Bushings Transformer –
Outdoor with silicone insulator
Öl-Freiluft
RIP TransformatorDurchführungen
mit Silikon-Beschirmung



RIP Bushings Transformer – Oil
Transformator – Öl RIP Durchführungen



Wall Bushings Duresca
 For indoor and outdoor applications
Wanddurchführungen Duresca
 Für Innenraum und Freiluftanwendungen



Tailor-Made Solutions
Massgeschneiderte Lösungen

This catalogue represents our standard range of product; beside of that, our design combined with our production process allows a wide flexibility and adaptability in order to provide tailor-made solution.

Dieser Katalog stellt unsere Standard-Produktpalette vor; zusätzlich erlaubt unser Produktionsprozess kombiniert mit der Konstruktion eine hohe Flexibilität, um massgeschneiderte Lösungen zu liefern.

